

## Especificaciones



Voltaje Nominal	12V
Capacidad Nominal (20 Hr)	55.0 Ah
Dimensiones	Longitud 227.0±2mm (8.94 ") Ancho 137±2mm (5.16 ") Altura 171.0±2mm (6.46 ") Altura Total 171.0±2mm (6.57 ")
Peso Aproximado	Aprox. 13.2 kg (23.6 lbs)
Terminal	T6-M8
Material del Envase	ABS UL 94-HB (retardante de llama UL94V-0)
Rango de Operación	40.0 AH/2.0A (20hr, 1.80V/Celda, 25° C / 77°F) 38.0 AH/3.8A (10hr, 1.80V/Celda, 25° C / 77°F) 34.3 AH/6.75A (5hr, 1.75V/Celda, 25° C / 77°F) 18.0 AH/40.0A (1C, 1.60V/Celda, 25° C / 77°F) 14.0 AH/120.0A (3C, 1.60V/Celda, 25° C / 77°F)
Máxima Corriente de Descarga	800A(5s)
Resistencia Interna	Aprox. 5mΩ
Rango de Temperatura de Operación	Descarga -15~50°C (5~122°F) Carga -15~40°C (5~104°F) Almacenamiento -15~40°C (5~104°F)
Rango Nominal de Temp. de Operación	25±3°C (77±5°F)
Ciclo de Uso	Corriente de carga inicial de menos de 12.0A. Voltage. 14.4V ~ 15.0V a 25° C (77° F) de temperatura. Coeficiente -30mV / °C
Modo Espera	No hay límite en la carga inicial de tensión actual. 13.5V ~ 13.8V a 25°C (77° F) Temp. Coeficiente -20mV / °C
Capacidad Afectada por la temperatura	40°C (104°F) 103% 25°C (77°F) 100% 0°C (32°F) 86%
Auto- descarga	Las Baterías de la serie Fulibattery GS se pueden almacenar durante un máximo de 6 meses a 25°C (77°F) y luego se requiere una carga de reposición. Para temperaturas más altas del intervalo de tiempo será más corto.

## Aplicaciones

- De uso múltiple.
- Fuente de alimentación. Ininterrumpida (UPS).
- Sistema de potencia Eléctrica (EPS).
- Alimentación de reserva de emergencia.
- Luz de emergencia.
- Señal ferroviaria.
- Señal de aeronaves.
- Alarma y sistema de seguridad.
- Aparatos y equipos electrónicos.
- Fuente de alimentación comunicación.
- Fuente de alimentación DC.
- Sistema de control automático.

## Corriente Constante de Descarga (Amperios) a 25 °C (77 °F)

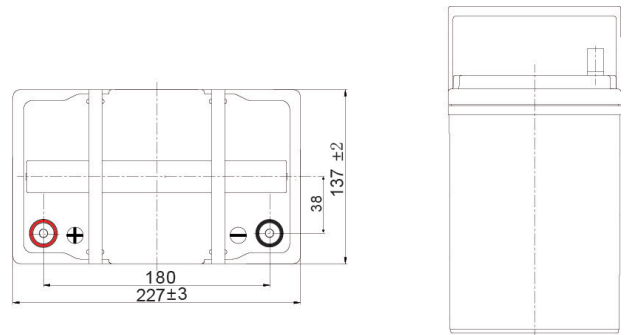
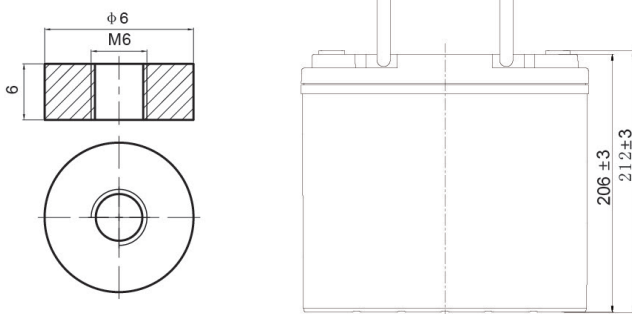
V/Tiempo	5min	10min	15min	20min	30min	45min	1h	2h	3h	4h	5h	6h	8h	10h	20h
1.85V/Celda	94,1	74,0	62,9	52,6	41,8	31,7	25,9	16,5	13,1	10,7	8,60	7,49	6,08	5,19	2,83
1.80V/Celda	126,4	94,6	76,0	62,2	49,4	36,8	29,0	18,0	14,1	11,4	9,23	8,03	6,45	5,50	2,86
1.75V/Celda	142,5	103,9	83,1	66,9	51,3	38,2	30,4	18,7	14,3	11,6	9,46	8,25	6,56	5,56	2,89
1.70V/Celda	156,9	113,3	88,7	70,4	53,3	39,7	31,3	19,4	14,7	11,9	9,71	8,42	6,65	5,61	2,94
1.65V/Celda	173,0	122,2	94,3	74,7	56,3	40,7	32,4	20,0	15,3	12,4	9,98	8,61	6,75	5,73	2,98
1.60V/Celda	190,8	132,7	100,8	79,6	59,4	42,5	33,6	20,7	15,8	12,7	10,3	8,79	6,82	5,79	3,00

## Potencia Constante de Descarga (Wattios/celda) a 25 °C (77°F)

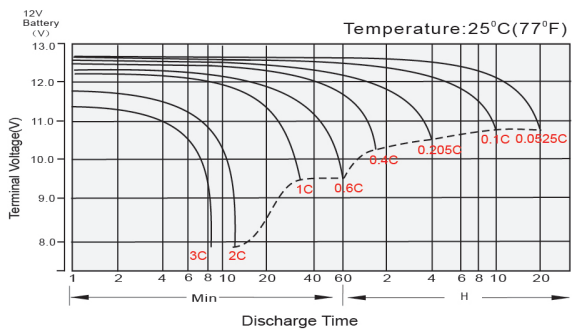
V/Tiempo	5min	10min	15min	20min	30min	45min	1h	2h	3h	4h	5h	6h	8h	10h	20h
1.85V/Celda	172,1	136,7	117,4	99,2	79,7	60,9	50,0	32,1	25,5	20,9	16,9	14,7	12,0	10,3	5,61
1.80V/Celda	228,6	172,6	140,0	115,6	92,7	70,2	55,7	34,8	27,2	22,2	18,0	15,7	12,7	10,9	5,66
1.75V/Celda	252,2	186,6	151,0	123,1	95,4	72,2	58,0	35,9	27,6	22,6	18,4	16,1	12,9	11,0	5,70
1.70V/Celda	270,0	198,8	159,0	128,4	98,7	74,8	59,7	37,3	28,4	23,1	18,9	16,4	13,0	11,1	5,81
1.65V/Celda	293,6	212,6	167,8	135,4	103,3	76,0	61,2	38,1	29,4	23,8	19,3	16,7	13,2	11,3	5,88
1.60V/Celda	316,3	225,5	176,5	142,7	108,3	78,8	63,1	39,2	30,2	24,5	19,9	17,0	13,3	11,4	5,90

Dimensiones (mm)

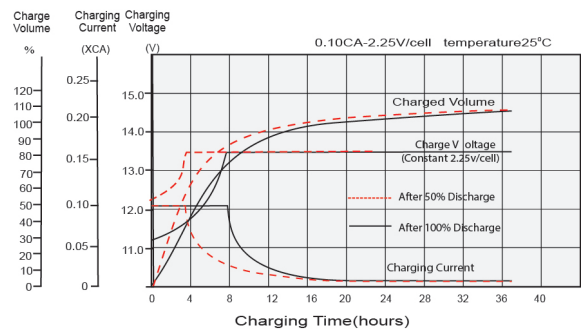
• Terminal



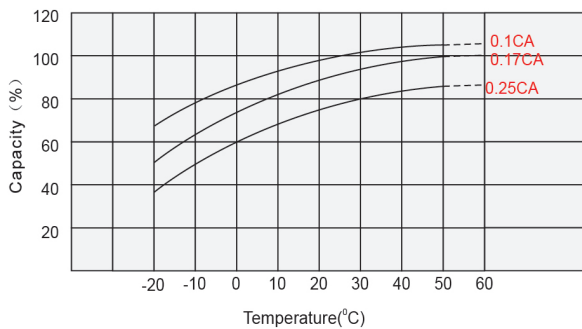
Características de Descarga



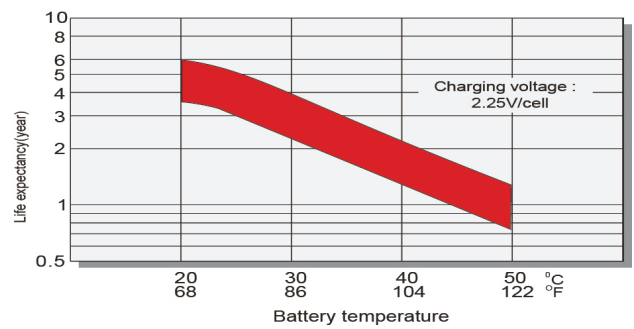
Características de Carga en flotación



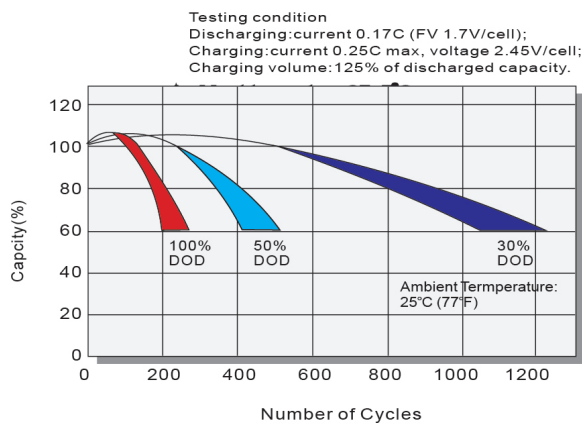
Efectos de la temperatura en relación con la capacidad de la batería



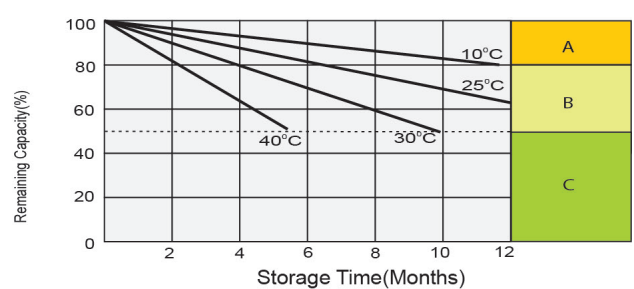
Efecto de la temperatura sobre la vida útil de la batería en flotación



Ciclo de vida en relación a la profundidad de descarga



Características de Auto-descarga



- A** No requiere carga suplementaria (Realizar la carga suplementaria antes de usar si se requiere el 100% capacidad).
- B** Se requiere carga suplementaria antes usar. Opciones de Carga:  
 1. Carga durante 3 días con una corriente constante 0.25CA y un Voltaje constante 2.25V / celda.  
 2. Carga durante 20 horas con una corriente constante 0.25CA y un Voltaje constante 2.25V / celda.  
 3. Carga durante 8-10 horas con una corriente limitada 0,05CA.
- C** Después de realizar cargas suplementarias es difícil recuperar la capacidad de la batería. La batería no debe almacenarse por periodos prolongados de tiempo.