

Especificaciones



Voltaje Nominal	12V
Capacidad Nominal (20 Hr)	50.0 Ah
Dimensiones	Longitud 277±2mm (10.91") Ancho 106±2mm (4.17") Altura 222±2mm (8.74") Altura Total 222±2mm (8.74")
Peso Aproximado	Aprox. 17.3 kg (38.1 lbs)
Terminal	T6 - M6
Material del Envase	ABS
Rango de Operación	58.2 AH/2.91 A (20hr, 1.80V/celda, 25° C/77°F) 55.0 AH/5.50A (10hr, 1.80V/celda, 25° C/77°F) 53.0 AH/6.62A (8hr, 1.80V/celda, 25° C/77°F) 48.2 AH/9.64A (5hr, 1.75V/celda, 25° C/77°F) 35.9 AH/35.9A (1hr, 1.67V/celda, 25° C/77°F)
Máxima Corriente de Descarga	550A(5s)
Resistencia Interna	Aprox. 6.0mΩ
Rango de Temperatura de Operación	Descarga -15-50°C (5-122°F) Carga 0-40°C (32-104°F) Almacenamiento -15-40°C (5-104°F)
Rango Nominal de Temp. de Operación	25±3°C (77±5°F)
Ciclo de Uso	Corriente de carga inicial de menos de 16.5A. Voltage. 14.4V ~ 15.0V a 25° C (77° F) de temperatura. Coeficiente -30mV/°C
Modo Espera	No hay límite en la carga inicial de tensión actual. 13.5V ~ 13.8V a 25°C (77° F) Temp. Coeficiente -20mV/°C
Capacidad Afectada por la temperatura	40°C (104°F) 103% 25°C (77°F) 100% 0°C (32°F) 86%
Auto- descarga	Las Baterías de la serie Fulibattery FT se pueden almacenar durante un máximo de 6 meses a 25°C (77°F) y luego se requiere una carga de reposición. Para temperaturas más altas del intervalo de tiempo será más corto.

Aplicaciones

- Para armarios de potencial estándar de 19 pulgadas o 23 pulgadas .
- Para equipos sistemas de conexión y sistema de comunicación.
- Sistemas de energía especial marinos.
- UPS de red de área local.
- sistemas de centrales de suministro de energía de reserva.

Corriente Constante de Descarga (Amperios) a 25 °C (77 °F)

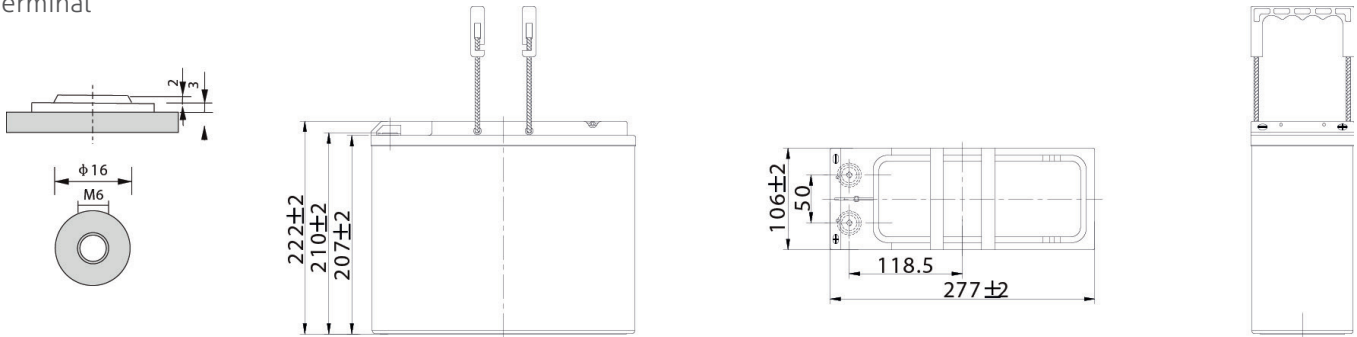
F.V/Time	10min	15min	20min	30min	45min	1h	2h	3h	4h	5h	6h	8h	10h	20h
1.85V/cell	87,8	76,2	65,9	51,7	39,4	31,7	18,3	13,3	10,69	8,97	7.86	6.30	5,26	2,79
1.80V/cell	101,3	86,0	73,0	56,6	42,5	33,9	19,7	14,3	11,3	9,52	8.29	6.62	5,50	2,91
1.75V/cell	111,9	93,1	78,9	59,5	43,9	34,9	20,1	14,5	11,5	9,64	8.39	6.70	5,56	2,93
1.70V/cell	118,1	98,3	82,0	61,2	44,9	35,5	20,4	14,7	11,6	9,73	8.46	6.75	5,60	2,95
1.67V/cell	123,4	102,1	84,5	62,2	45,5	35,9	20,5	14,8	11,7	9,82	8.53	6.81	5,64	2,97
1.60V/cell	128,7	104,9	86,3	63,5	46,1	36,4	20,7	14,9	11,8	9,90	8.61	6.86	5,68	2,99

Potencia Constante de Descarga (Wattios/celda) a 25 °C (77°F)

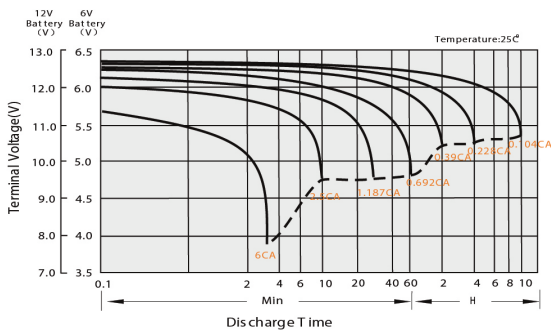
F.V/Time	10min	15min	20min	30min	45min	1h	2h	3h	4h	5h	6h	8h	10h	20h
1.85V/cell	167,2	146,5	127,8	100,9	77,2	62,4	36,3	26,5	21,3	17,9	15.8	12.7	10,6	5,63
1.80V/cell	191,6	164,4	140,6	109,9	82,9	66,5	38,9	28,3	22,6	19,0	16.6	13.3	11,1	5,87
1.75V/cell	210,0	176,5	151,1	114,9	85,5	68,3	39,6	28,8	22,9	19,2	16.8	13.4	11,2	5,90
1.70V/cell	218,8	184,6	155,6	117,3	86,7	69,2	39,9	28,9	23,0	19,3	16.9	13.5	11,2	5,93
1.67V/cell	225,1	188,8	158,3	117,8	87,2	69,3	40,0	29,0	23,1	19,4	17.0	13.6	11,3	5,95
1.60V/cell	229,8	190,9	159,6	119,0	87,5	69,8	40,2	29,1	23,2	19,5	17.1	13.7	11,3	5,98

Dimensiones

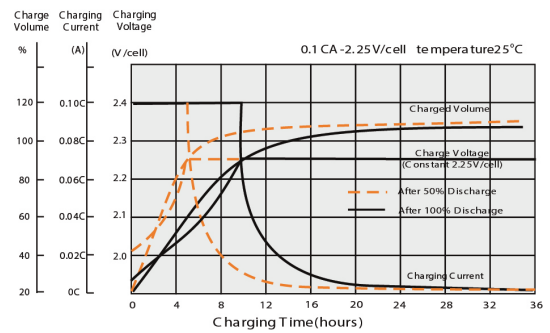
- Terminal



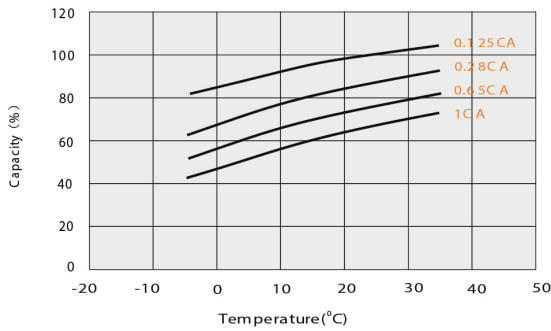
Características de Descarga



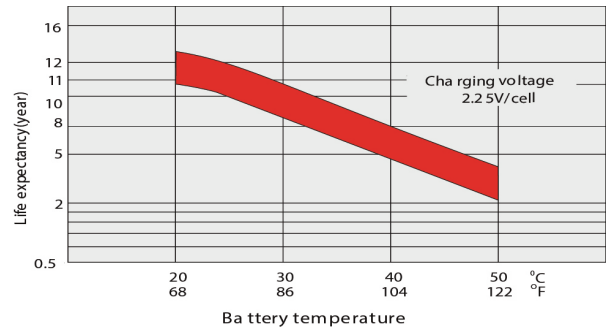
Características de Carga en flotación



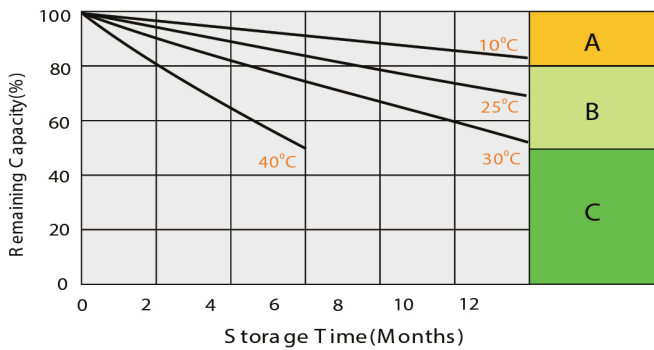
Efectos de la temperatura en relación con la capacidad de la batería



Efecto de la temperatura sobre la vida útil de la batería en flotación



Características de Auto-descarga



- A** No requiere carga suplementaria (Realizar la carga suplementaria antes de usar si se requiere el 100% capacidad).
- B** Se requiere carga suplementaria antes usar. Opciones de Carga:
 1. Cargue durante 3 días con una corriente constante 0.25CA y un Voltaje constante 2.25V / celda.
 2. Cargue durante 20 horas con una corriente constante 0.25CA y un Voltaje constante 2.25V / celda.
 3. Cargue durante 8-10 horas con una corriente limitada 0,05CA.
- C** Después de realizar cargas suplementarias es difícil recuperar la capacidad de la batería. La batería no debe almacenarse por periodos prolongados de tiempo.