

## Especificaciones



## Aplicaciones

- De uso múltiple.
- Fuente de alimentación. Ininterrumpida (UPS).
- Sistema de potencia Eléctrica (EPS).
- Alimentación de reserva de emergencia.
- Luz de emergencia.
- Señal ferroviaria.
- Señal de aeronaves.
- Alarma y sistema de seguridad.
- Aparatos y equipos electrónicos.
- Fuente de alimentación comunicación.
- Fuente de alimentación DC.
- Sistema de control automático.

Voltaje Nominal	12V
Capacidad Nominal (20 Hr)	100.0 Ah
Dimensiones	Longitud 330.0±3mm (13.0 ") Ancho 172±2mm (6.81 ") Altura 212.0±3mm (8.35 ") Altura Total 215.0±3mm (8.46 ")
Peso Aproximado	Aprox. 32.6 kg (71.9 lbs)
Terminal	T11-M8
Material del Envase	ABS UL 94-HB (retardante de llama UL94V-0)
Rango de Operación	104.0 AH/5.20 A (20hr, 1.80V/Celda, 25° C/77°F) 100.0 AH/10.0A (10hr, 1.80V/Celda, 25° C/77°F) 88.0 AH/17.6A (5hr, 1.75V/Celda, 25° C/77°F) 76.2 AH/25.4A (3hr, 1.75V/Celda, 25° C/77°F) 63.3 AH/100A (1hr, 1.60V/Celda, 25° C/77°F)
Máxima Corriente de Descarga	1127A(5s)
Resistencia Interna	Aprox. 5mΩ
Rango de Temperatura de Operación	Descarga -15~50°C (5~122°F) Carga -15~40°C (5~104°F) Almacenamiento -15~40°C (5~104°F)
Rango Nominal de Temp. de Operación	25±3°C (77±5°F)
Ciclo de Uso	Corriente de carga inicial de menos de 30.0A. Voltage. 14.4V ~ 15.0V a 25° C (77° F) de temperatura. Coeficiente -30mV / °C
Modo Espera	No hay límite en la carga inicial de tensión actual. 13.5V ~ 13.8V a 25° C (77° F) Temp. Coeficiente -20mV / °C
Capacidad Afectada por la temperatura	40°C (104°F) 103% 25°C (77°F) 100% 0°C (32°F) 86%
Auto- descarga	Las Baterías de la serie Fuli battery GS se pueden almacenar durante un máximo de 6 meses a 25°C (77°F) y luego se requiere una carga de reposición. Para temperaturas más altas del intervalo de tiempo será más corto.

## Corriente Constante de Descarga (Amperios) a 25 °C (77 °F)

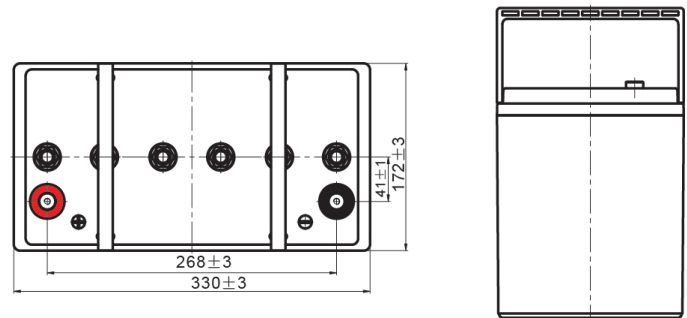
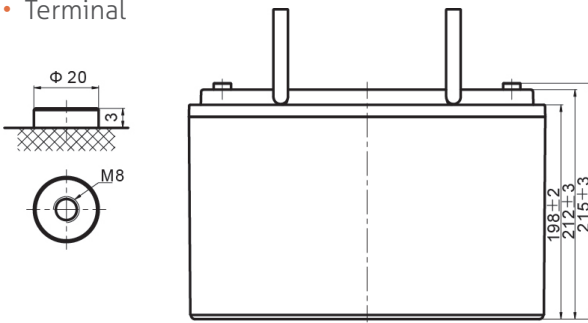
V/Tiempo	5min	10min	15min	20min	30min	45min	1h	2h	3h	4h	5h	6h	8h	10h	20h
1.85V/Celda	173,6	146,4	130,2	115,3	87,5	65,2	52,4	31,3	23,5	19,2	16,4	14,4	11,6	9,65	5,13
1.80V/Celda	210,0	167,6	143,7	123,5	92,1	68,7	55,1	33,1	24,6	20,2	17,2	15,0	12,0	10,0	5,20
1.75V/Celda	237,0	186,3	154,0	130,8	96,5	71,3	57,1	34,4	25,4	20,7	17,6	15,3	12,2	10,1	5,29
1.70V/Celda	261,6	199,5	165,1	138,9	101,8	74,6	59,5	35,3	26,0	21,2	17,9	15,6	12,4	10,2	5,34
1.65V/Celda	291,7	215,1	178,5	146,6	106,7	77,4	61,9	36,3	26,7	21,7	18,3	15,9	12,6	10,3	5,40
1.60V/Celda	330,8	232,5	188,5	154,3	112,3	80,5	63,8	37,5	27,6	22,2	18,6	16,2	12,7	10,5	5,45

## Potencia Constante de Descarga (Wattios/celda) a 25 °C (77°F)

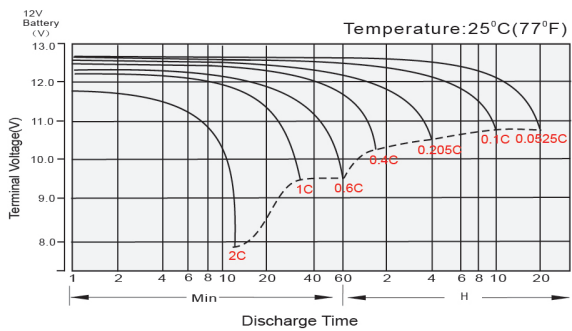
V/Tiempo	5min	10min	15min	20min	30min	45min	1h	2h	3h	4h	5h	6h	8h	10h	20h
1.85V/Celda	322,5	274,9	247,1	220,5	168,5	126,4	102,2	60,8	45,7	37,5	32,2	28,2	22,9	19,1	10,2
1.80V/Celda	386,4	312,2	271,0	235,1	176,8	132,7	107,2	63,8	47,7	39,2	33,6	29,4	23,7	19,8	10,3
1.75V/Celda	431,3	344,9	288,7	247,8	184,3	137,3	110,8	66,0	49,1	40,1	34,3	29,9	24,0	19,9	10,4
1.70V/Celda	470,9	366,5	307,7	261,8	193,6	143,0	115,0	67,6	50,1	41,0	34,8	30,4	24,3	20,1	10,5
1.65V/Celda	519,3	391,4	330,2	274,5	201,9	147,7	119,1	69,2	51,3	41,8	35,3	30,8	24,6	20,3	10,6
1.60V/Celda	578,9	418,2	345,1	286,6	211,1	152,9	122,4	71,1	52,7	42,6	35,9	31,3	24,8	20,5	10,7

Dimensiones (mm)

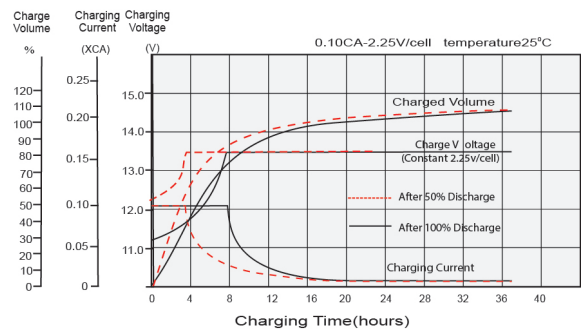
• Terminal



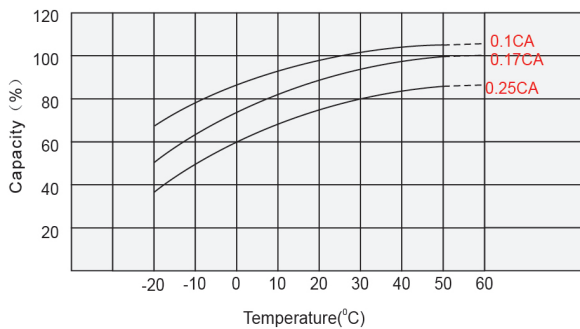
Características de Descarga



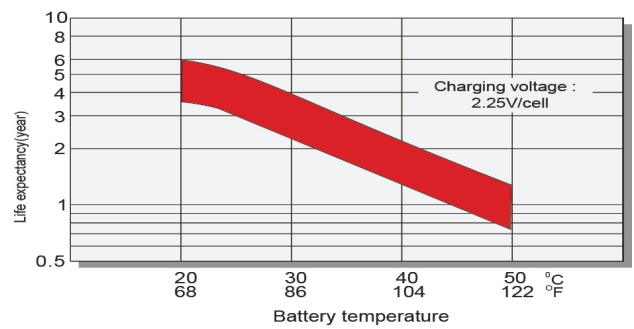
Características de Carga en flotación



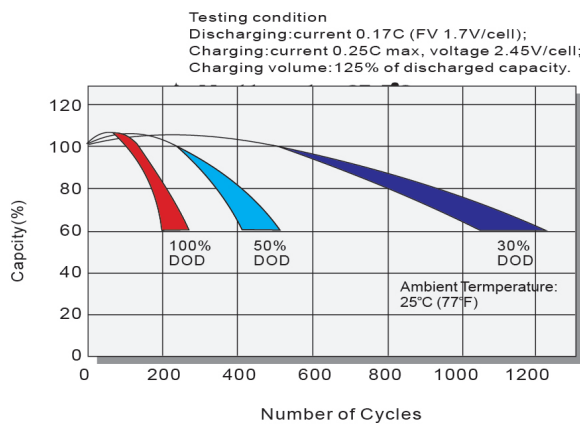
Efectos de la temperatura en relación con la capacidad de la batería



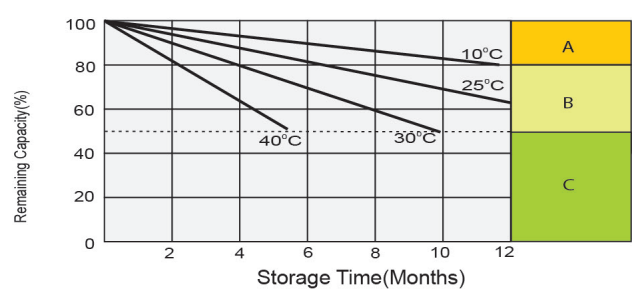
Efecto de la temperatura sobre la vida útil de la batería en flotación



Ciclo de vida en relación a la profundidad de descarga



Características de Auto-descarga



- A** No requiere carga suplementaria (Realizar la carga suplementaria antes de usar si se requiere el 100% capacidad).
- B** Se requiere carga suplementaria antes usar. Opciones de Carga:  
1. Carga durante 3 días con una corriente constante 0.25CA y un Voltaje constante 2.25V / celda.  
2. Carga durante 20 horas con una corriente constante 0.25CA y un Voltaje constante 2.25V / celda.  
3. Carga durante 8-10 horas con una corriente limitada 0,05CA.
- C** Después de realizar cargas suplementarias es difícil recuperar la capacidad de la batería. La batería no debe almacenarse por periodos prolongados de tiempo.